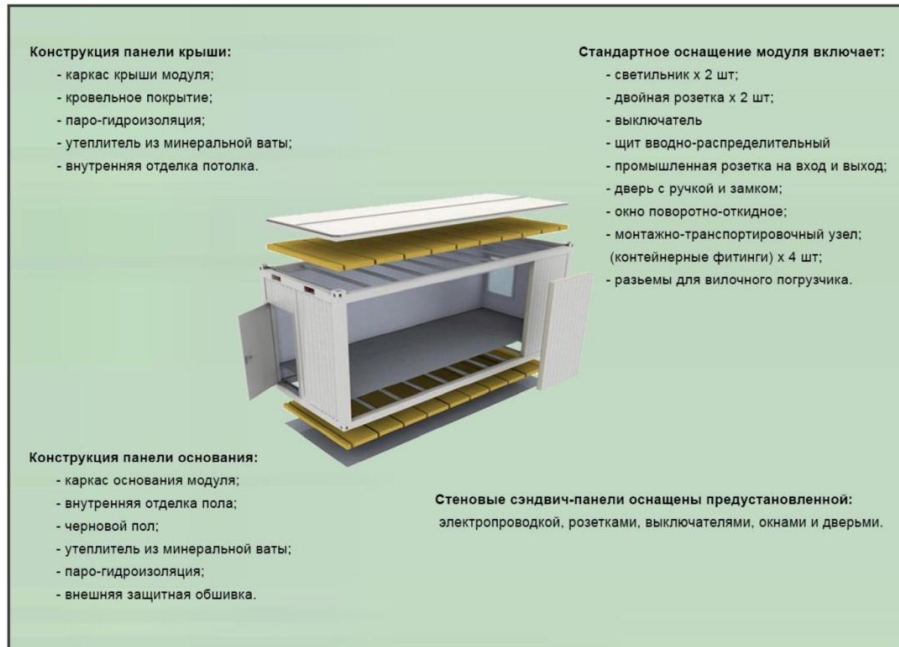


Техническое описание

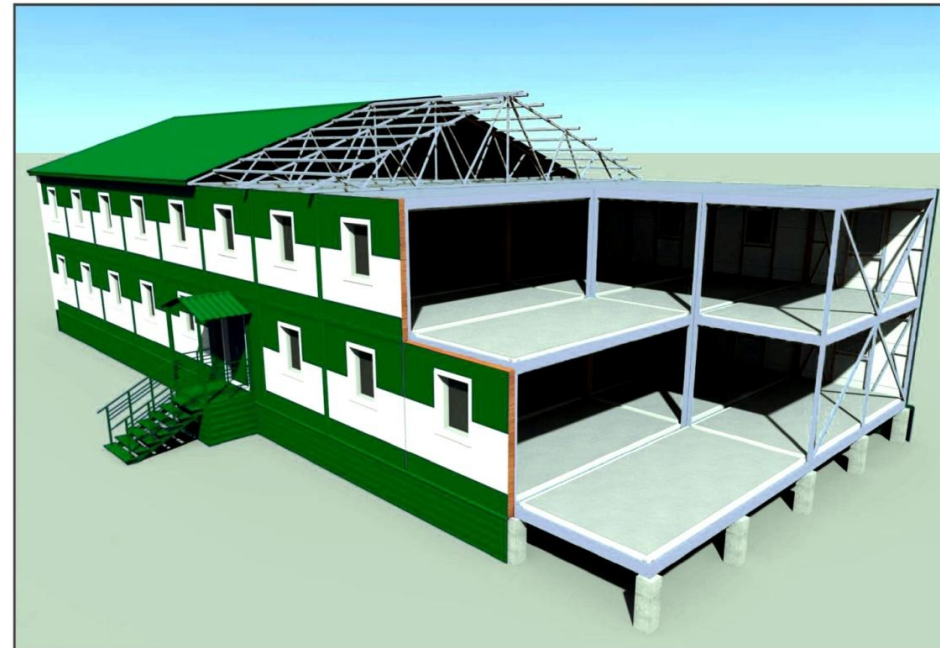
Вариант исполнения БК	Сварного типа. Доставляются в готовом виде.
Вид строительства	Новое
Характеристика района строительства	Расчетная снеговая нагрузка – 200кг/м ² . Нормативное значение ветрового давления по ветровому району по СП 20.13330.2011г. – 23кгс/см ² .
Срок эксплуатации	20 лет
Высота блок-контейнера (м)	2,5
Стены наружные и внутренние	Трехслойный сэндвич-панель заводского исполнения, толщиной 100 мм на основе пенаполистерола (степень огнестойкости Г-1), с полимерным покрытием снаружи и изнутри. Цвет по каталогу RAL).
Панель основания	Конструкция рамы: стальная сложно-гнутая металлоконструкция 120мм, окрашен эмалью. Цвет по каталогу RAL. Контейнерный фитинг – 4шт. Изоляция: - минеральная вата толщиной 100 мм (плотность 11 кг/м ³) группа горючести НГ – не горючий. Пароизоляция «Изоспан». Напольное покрытие: - на поперечные балки пола установлена обрешётка из доски (хвойные породы), по обрешетке уложена ДСП толщиной 22 мм, линолеум полукommerческий. Днище обшита оцинкованным листом.
Угловые стойки	Стальной гнутый уголок 120x140мм, сварное соединение с нижней и верхней рамой, окрашен эмалью. Цвет по каталогу RAL.
Панель покрытия	Конструкция рамы: стальная сложно-гнутая «s» образная металлоконструкция 120мм, окрашен эмалью. Цвет по каталогу RAL. Несущие поперечные балки выполнены из деревянных брусков, по брускам с обеих сторон установлена обрешетка из доски (хвойные породы). Кровля блок-модуля: плоская, оцинкованный лист 1мм. Теплоизоляция: минеральная вата толщиной 100 мм (плотность 11 кг/м ³) группа горючести НГ – не горючий. Пароизоляция – «Ондутис». Потолочная обшивка панели ПВХ, цвет белый по обрешетке.
Внутренняя отделка	Трехслойный сэндвич-панель заводского исполнения, толщиной 100 мм на основе Пенаполистерола (степень огнестойкости Г-1), с полимерным покрытием снаружи и изнутри. Цвет по каталогу RAL).
Входная дверь	Металлическая, утепленная, с ручкой, установлен замок – 2 шт.
Межкомнатная дверь	МДФ «Финские» с ручкой и замком – 5шт.
Окна	Одностворчатые поворотно-откидное, из ПВХ профиля с однокамерным стеклопакетом. Размер 900x1000 – 5 шт.
Электроснабжение	Централизованное, согласно действующих норм (СНиП, ПУЭ и т.д.), от сети напряжением 220В, частотой 50Гц с глухо заземлённой нейтралью. Электропроводка выполнена, открыто в кабель-каналах согласно норм. Подключение к сетям осуществляет Заказчик. Розетки (двойные) – 10 шт.
Освещение	Светильники люминесцентные (СНиП, ПУЭ и т.д.), количество – 9 шт. Светильник «Ильича» - 3шт.
Вентиляция	В комнатах – естественная вентиляция, в сан, узлах принудительная вентиляция.
Отопление	Конвекторный обогреватель – 5 шт – 1,5 кВт.
Пожарная сигнализация	Дымовые извещатели – 6шт.

ХАРАКТЕРИСТИКИ КОНСТРУКЦИИ

Сборно-разборный модуль



Здание на основе сборно-разборных модулей



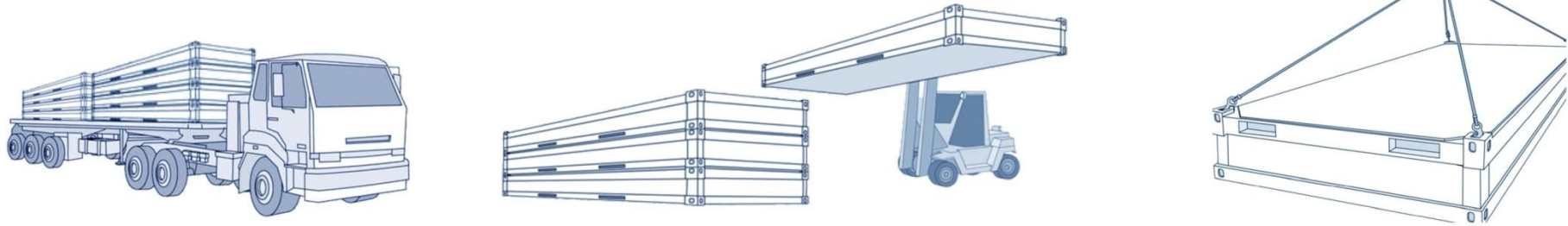
Сборно-разборный блок-контейнер «ЭКОмодуль» представляет собой объемную конструкцию состоящую из панели основания, панели крыши и угловых несущих стоек монтирующихся к верхней и нижней панелям с помощью болтового соединения. В качестве ограждающих конструкций, используются унифицированные сэндвич-панели.

Наружная обшивка стеновых панелей сборно-разборного модуля выполнена из стального оцинкованного листа с ПВХ покрытием.

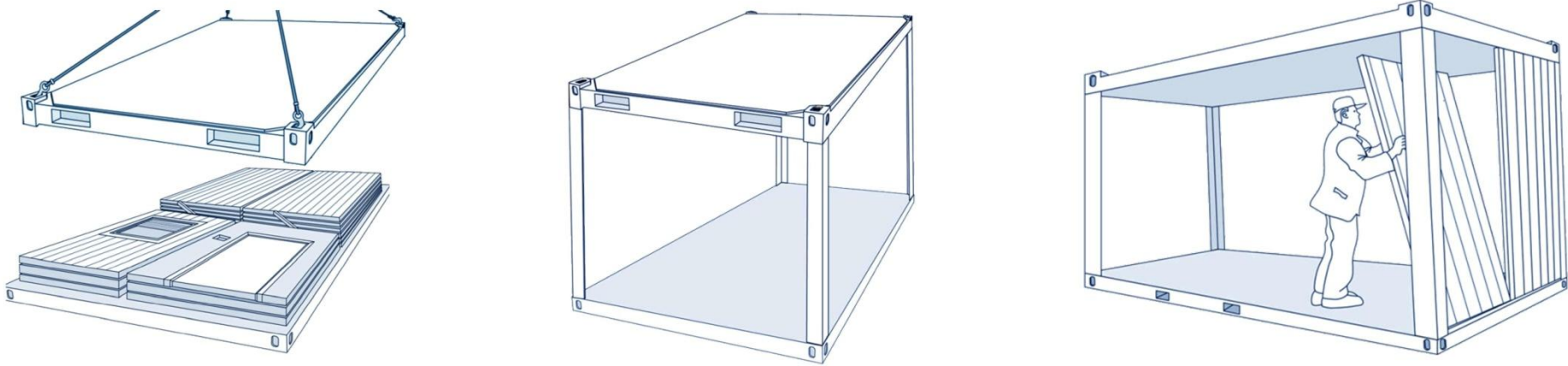
Внутренняя обшивка и отделка выполнена из материалов, имеющих гигиенические сертификаты, и может иметь различные решения в соответствии с назначением помещения, конструкторской документацией и требованиями Заказчика.

Здания являются экологичными и безопасными, конструкции изготавливаются в соответствии с требованиями ГОСТ, все применяемые материалы сертифицированы и соответствуют «Перечню полимерных материалов и конструкций, разрешенных к применению в строительстве Минздравом России».

СБОРКА И ДОСТАВКА



Модульные здания на основе сборно-разборных модулей, очень экономичны при транспортировке. На одной авто или ж/д платформе можно перевозить до 8 модулей в упаковке «Транспак», что позволяет существенно экономить при доставке на дальние расстояния.



Здания на основе сборно-разборных блок контейнеров «ЭКОмодуль» отличаются высоким качеством исполнения и точностью изготовления всех элементов. Монтаж зданий может производиться в короткие сроки, без применения сварочных работ, в любое время года и не зависит от климатических условий. Технология отличается сейсмической устойчивостью до 9 баллов, отсутствием требований к устройству капитальных фундаментов и позволяют производить быстрый ввод объектов в эксплуатацию.

Давайте работать вместе!

Компания «Пегас Эко» – это группа производственных предприятий Центрального, Северо-Западного, Дальневосточного федеральных округов (города Москва, Пестово и Хабаровск). Общее управление, коммерческие и представительские функции Компании сосредоточены в Москве. Территория производственных предприятий в совокупности составляет 7 га, из них тёплые оборудованные помещения составляют 5 000 м². Всё производство оснащено современным оборудованием, предприятия газифицированы, подключены к основным коммуникациям. Каждое предприятие в своём составе имеет: производственные цеха, складские помещения, офисы, собственный автопарк легкового и грузового транспорта, монтажные подразделения. Компания специализируется на изготовлении блок-модулей и возведении модульных быстровозводимых зданий. За годы работы получили достаточный опыт производства изделий, имеем высокий уровень монтажных работ. При производстве учитываются новые технологии и используются качественные и современные материалы. Монтаж выполняет квалифицированный персонал, имеющие соответствующие допуски, в соответствии с необходимыми требованиями (СНиП, ППБ, ГОСТ). Имеем рекомендации, полученные от партнеров, воспользовавшихся нашими услугами.

 8 (495) 008 2 555  info@p-eco.ru  www.p-eco.ru	ООО «Пегас Эко», 115230, г. Москва, Хлебозаводский проезд, д. 7, стр. 9
	ОГРН 1137746704094, ИНН 7724885255, КПП 772401001, ОКПО 17866880
Р/с 40702810000000020092 в АО «Райффайзенбанк» г. Москва, к/с 30101810200000000700, БИК 044525700	
	