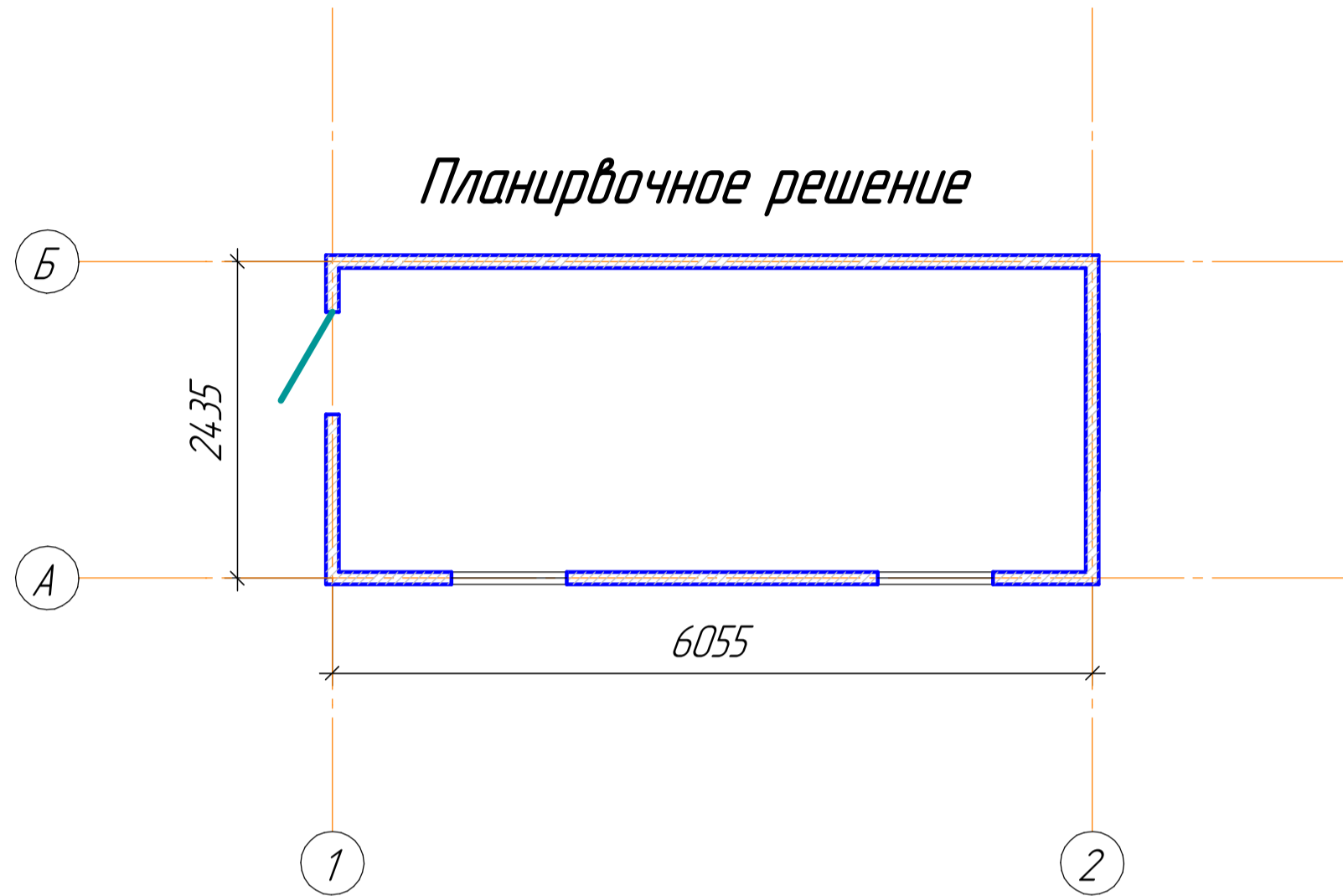
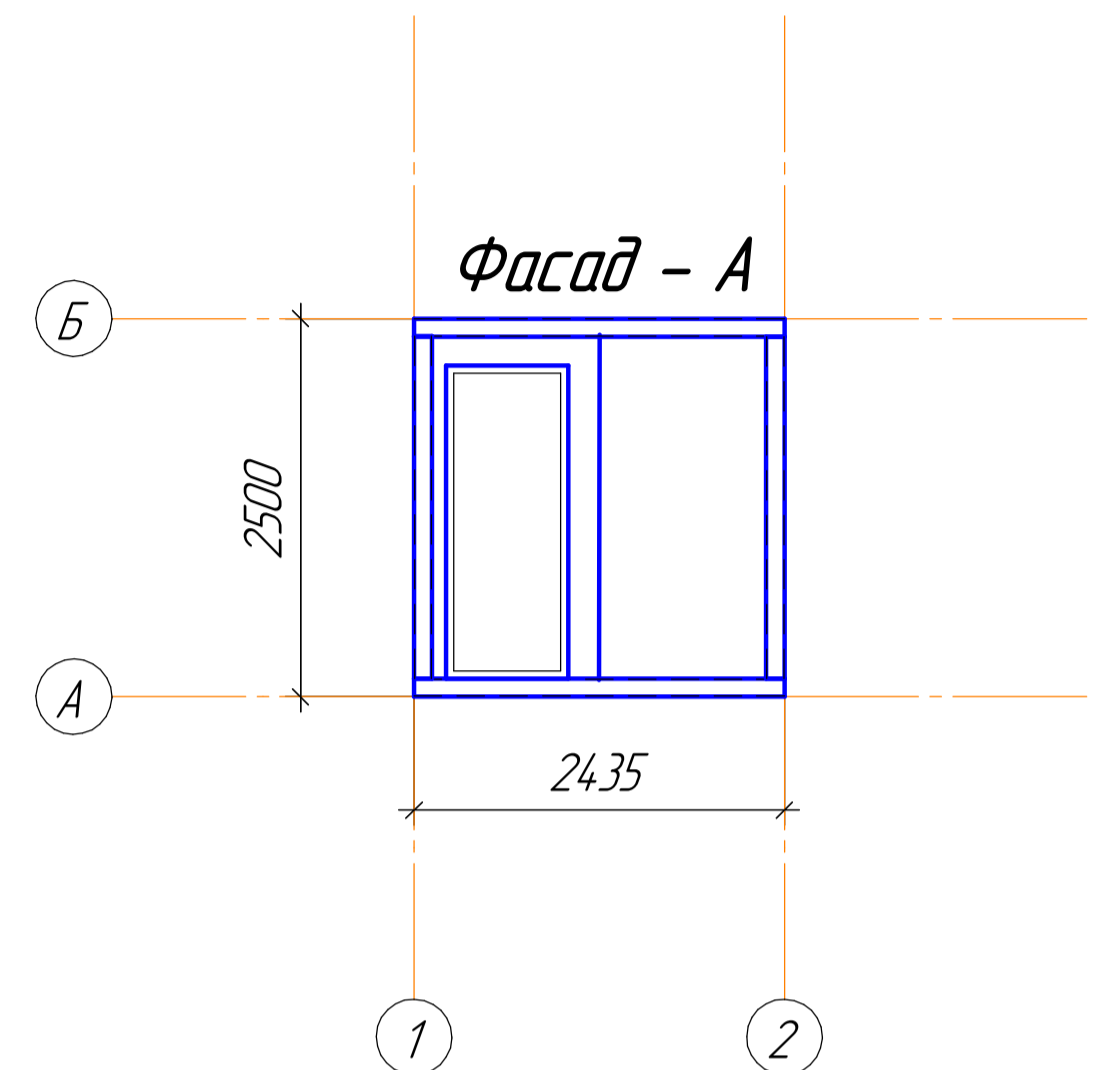


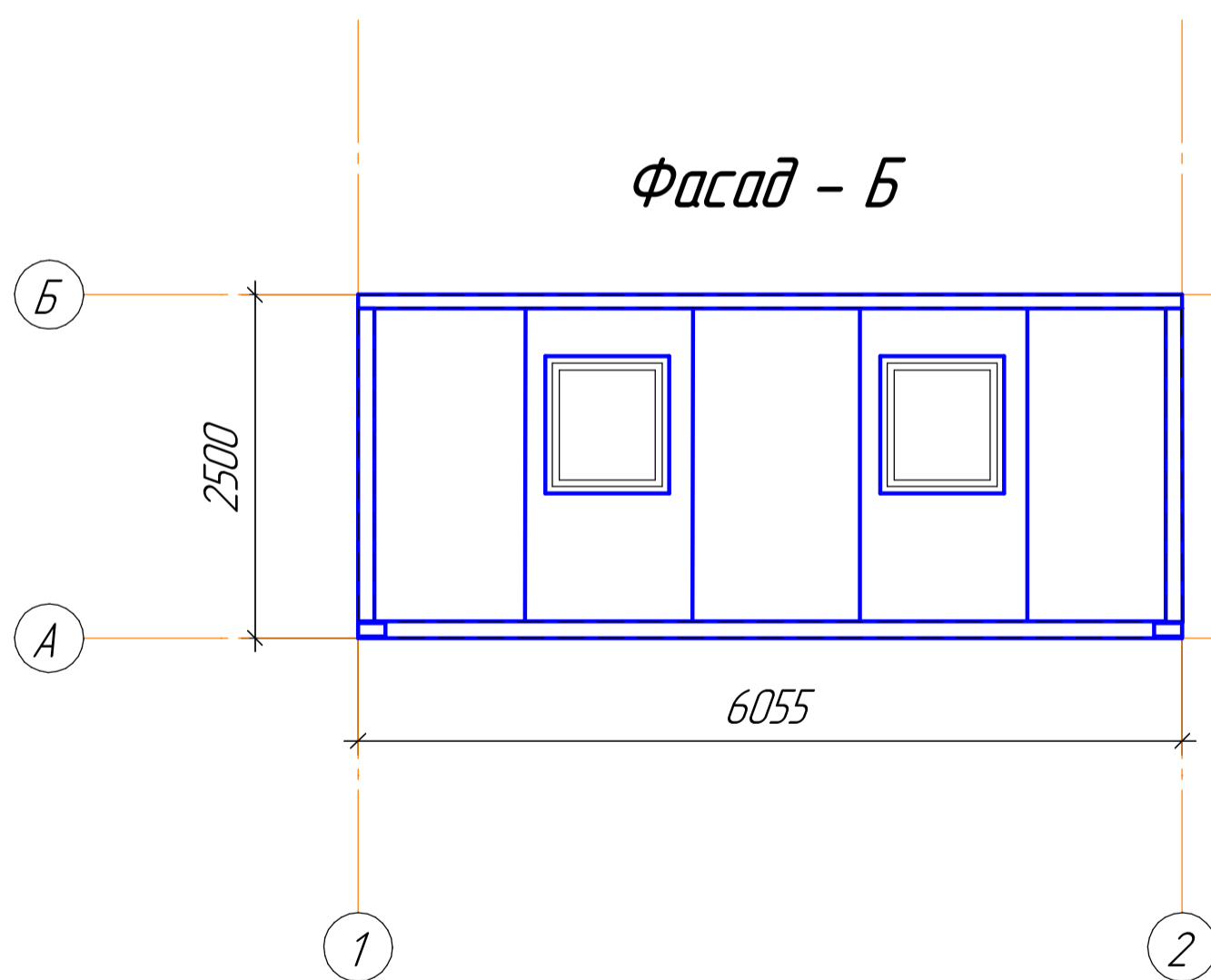
Планировочное решение



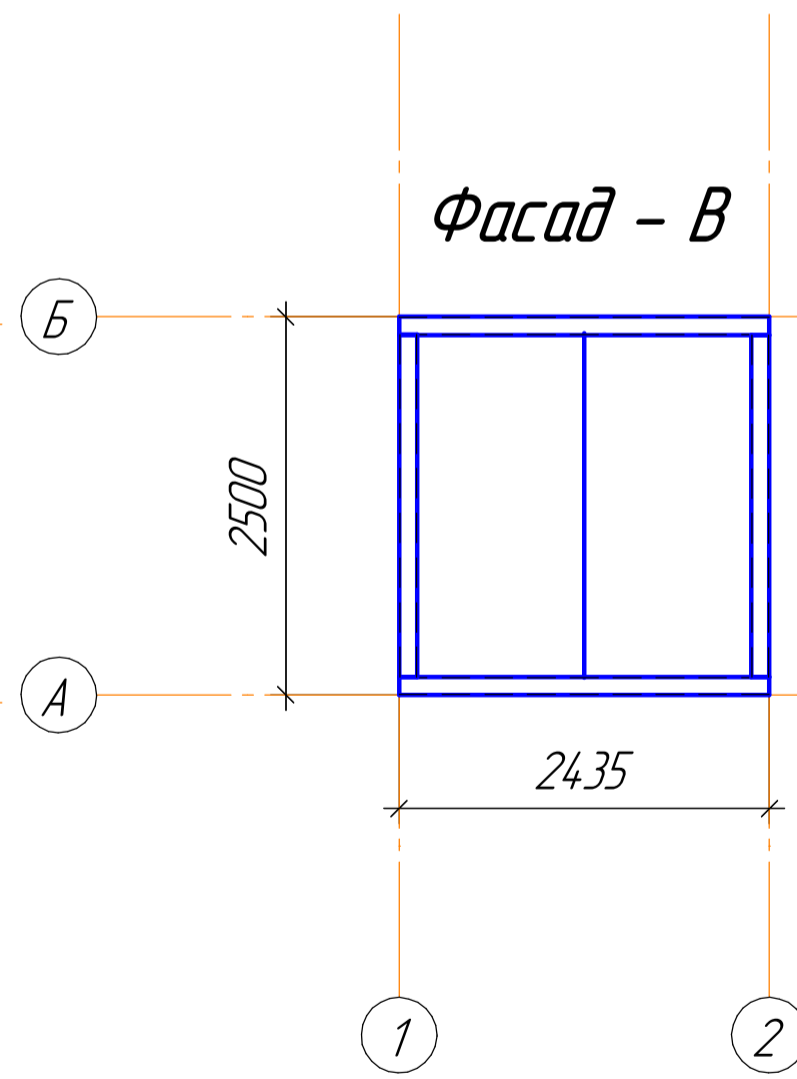
Фасад - А



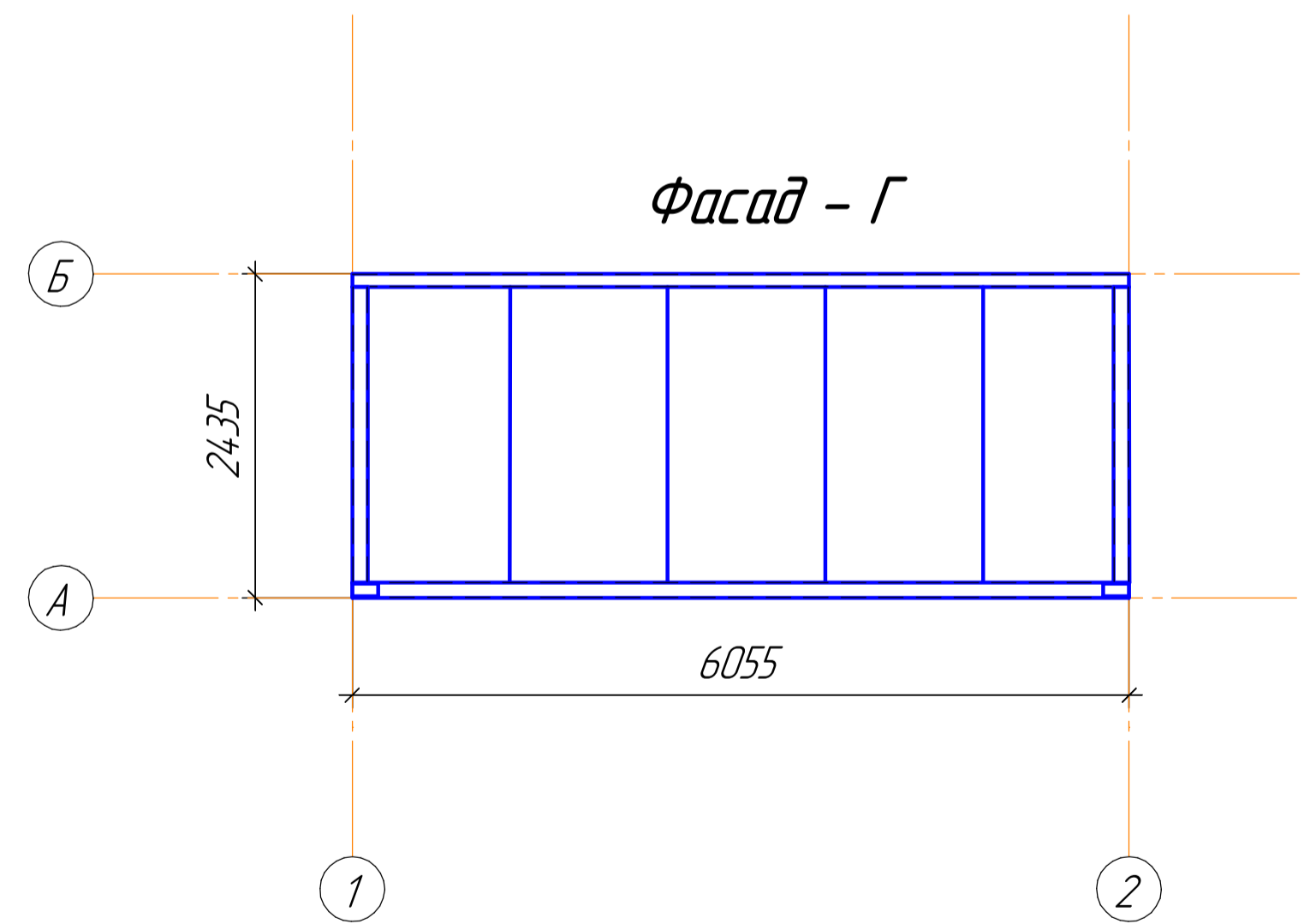
Фасад - Б



Фасад - В



Фасад - Г



Перв. примен.
Справ. №
Подп. и дата
Инд. № дробл.
Взам. инв. №
Подп. и дата
Инд. № подл.

				Блок-контейнер "Транспак"				
Изм.	Лист	№ докум.	Подп.	Дата	Сборно-разборный блок-контейнер	Лит.	Масса	Масштаб
Разраб.								1:1
Проб.						Лист	Листов	1
Т.контр.					План и фасады	ООО "Пегас Эко"		
Н.контр.						Копировал		
Утв.						Формат А2		